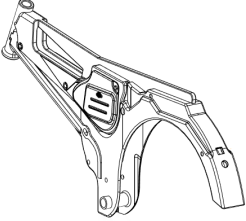
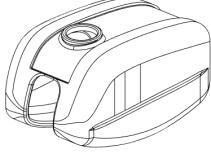
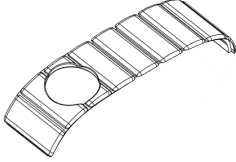
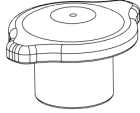

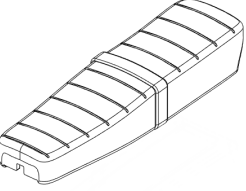
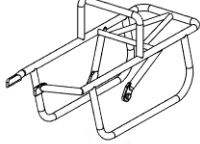


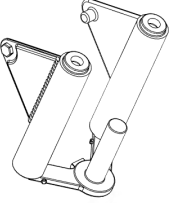
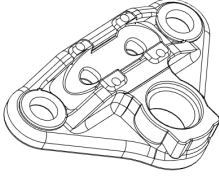


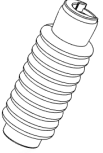
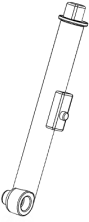
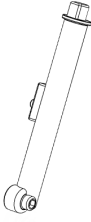
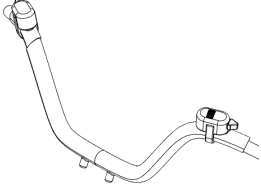

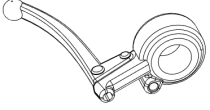

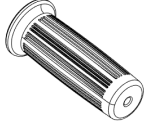



# Puch VZ50 "Flagskib" Stykliste (68 Dele)

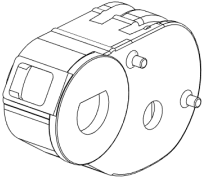
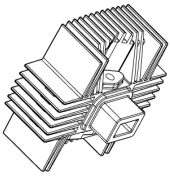
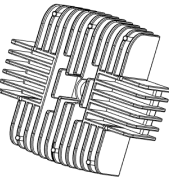
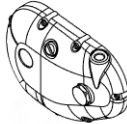

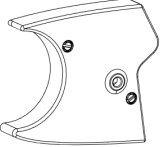
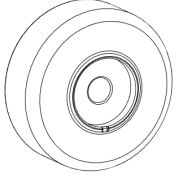
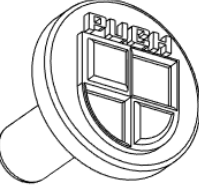
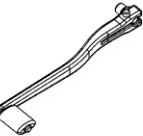


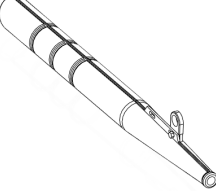
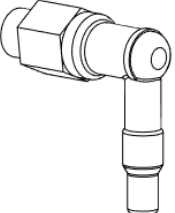
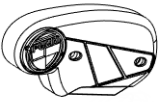
## Pose 1 – Stel (9 Dele)

 <p><b>1A – Stel</b></p>	 <p><b>1B – Tank</b></p>	 <p><b>1C – Tank beskytter</b></p>	 <p><b>1D - Tankdæksel</b></p>	 <p><b>1E - Benzinhane</b></p>
 <p><b>1F - Sæde</b></p>	 <p><b>1G - Bagagebærer</b></p>	 <p><b>1H - Fodhviler</b></p>	 <p><b>1i - Støtteben</b></p>	

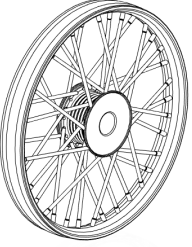

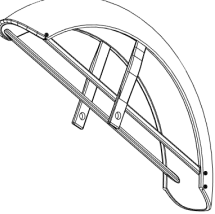


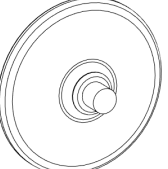
## Pose 2 – Forgaffel (16 Dele)

 <p><b>2A - Forgaffel</b></p>	 <p><b>2B – Forgaffel Topplade</b></p>	 <p><b>2C – Topplade bolt</b></p>	 <p><b>2D – Forgaffel bolt (x2)</b></p>	 <p><b>2E – Forgaffel manchete (x2)</b></p>
 <p><b>2F – Gaffelben Højre</b></p>	 <p><b>2G – Gaffelben Venstre</b></p>	 <p><b>2H - Styr</b></p>	 <p><b>2i – Instrumentpanel</b></p>	 <p><b>2J – Gas- og bremsegreb</b></p>
 <p><b>2K - Koblingsgreb</b></p>	 <p><b>2L – Håndtag (x2)</b></p>	 <p><b>2M - Horn</b></p>		

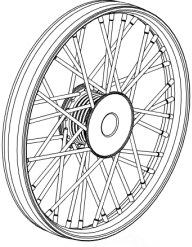



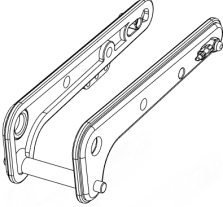

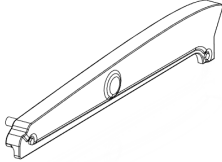
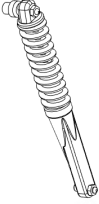
Pose 3 – Motor (14 Dele)

 <p><b>3A - Motorblok</b></p>	 <p><b>3B – Cylinder</b></p>	 <p><b>3C – Topstykke</b></p>	 <p><b>3D – Kobling sidedæksel</b></p>	 <p><b>3E - Kickstarter</b></p>
 <p><b>3F – Sidedæksel motor</b></p>	 <p><b>3G - Tændingsdæksel</b></p>	 <p><b>3H – Logo f. dæksel</b></p>	 <p><b>3i - Geararm</b></p>	 <p><b>3J - Karburator</b></p>
 <p><b>3K - Forrør</b></p>	 <p><b>3L - Udstødning</b></p>	 <p><b>3M - Tøndrør</b></p>	 <p><b>3N - Luftfilter</b></p>	






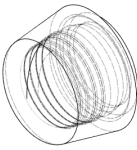
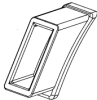

Pose 4 – Forhjul (6 Dele)

 <p><b>4A - Fælg</b></p>	 <p><b>4B - Dæk</b></p>	 <p><b>4C - Forkærm</b></p>	 <p><b>4D - Stænklap</b></p>	 <p><b>4E - Forhjul Nav Venstre</b></p>
 <p><b>4F – Forhjul Nav Højre</b></p>				

Pose 5 – Baghjul (9 Dele)

 <p>5A - Fælg</p>	 <p>5B - Dæk</p>	 <p>5C – Baghjul Nav Højre</p>	 <p>5D - Gearing</p>	 <p>5E - Baggaffel</p>
 <p>5F – Baggaffel aksel</p>	 <p>5G - Kædeskærm</p>	 <p>5H – Støddæmper bag (x2)</p>		

Pose 6 – Lygter (14 Dele)

 <p>6A - Forlygtehus</p>	 <p>6B - Forlygteprabol</p>	 <p>6C - Forlygtekrans</p>	 <p>6D - Forlygteglas</p>	 <p>6E – Blinklys arm (x4)</p>
 <p>6F – Blinklys glas (x4)</p>	 <p>6G - Baglygtehus</p>	 <p>6H - Baglygteglas</p>		